

0 611 304 003

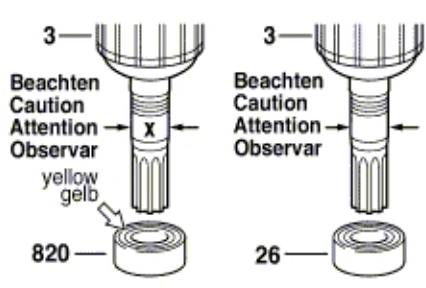
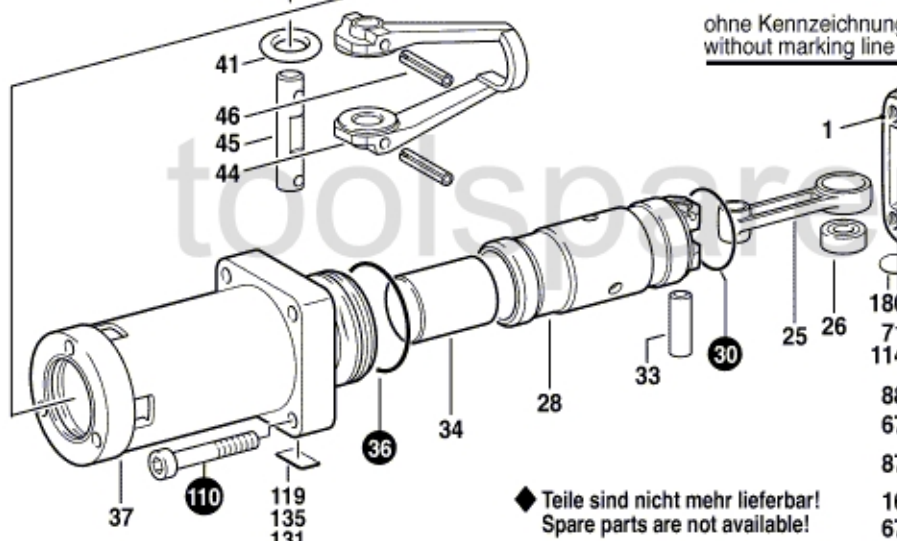
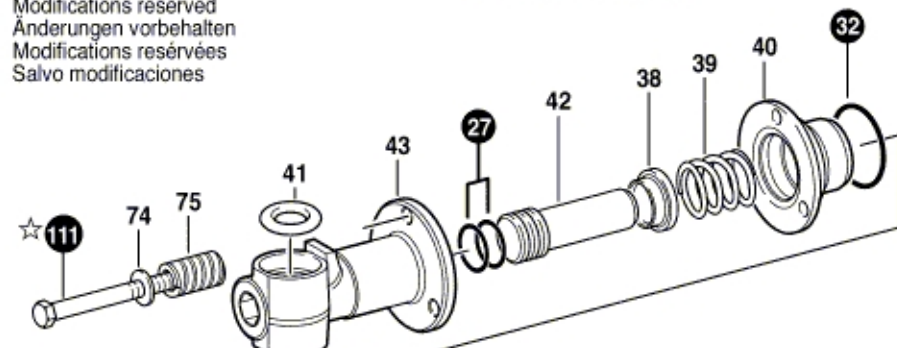
Issue } 08-06-13  
Stand }

**Fig./Abb. 1**

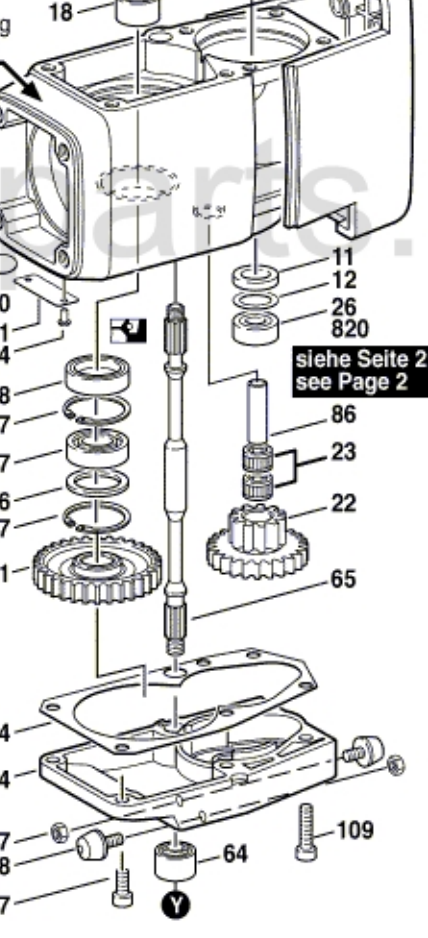
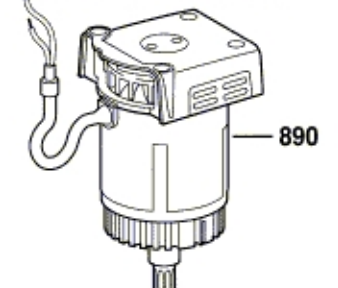
Modifications reserved  
Änderungen vorbehalten  
Modifications réservées  
Salvo modificaciones

☆ mit Loctite 586 sichern  
secure with Loctite 586

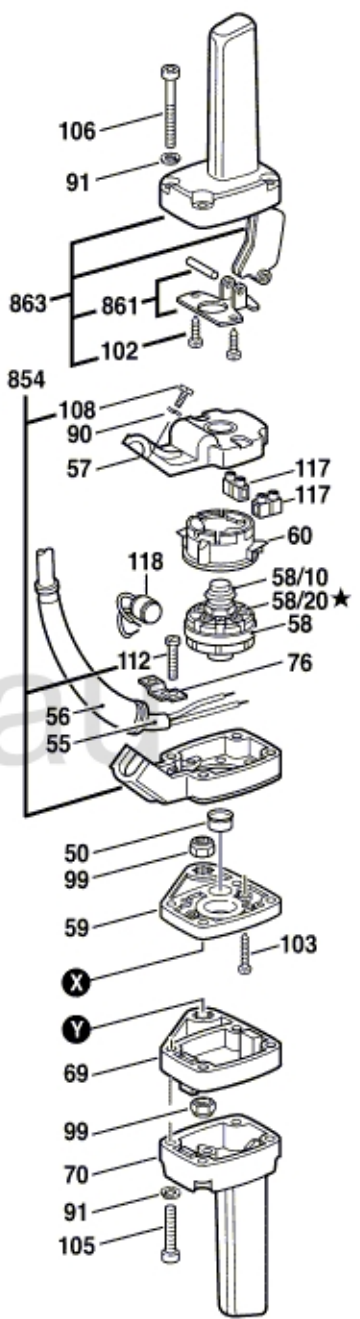
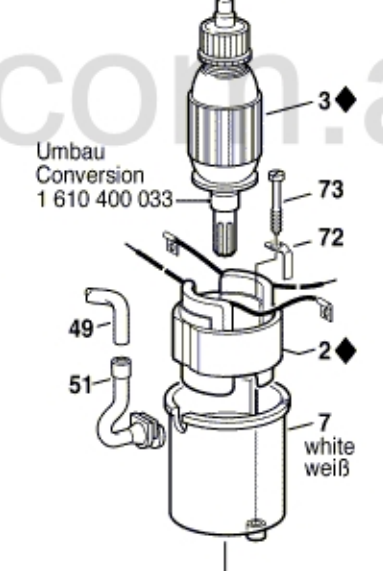
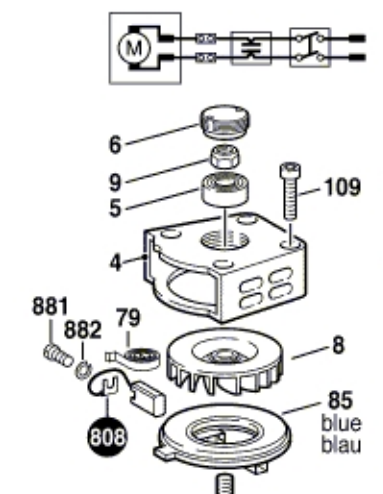
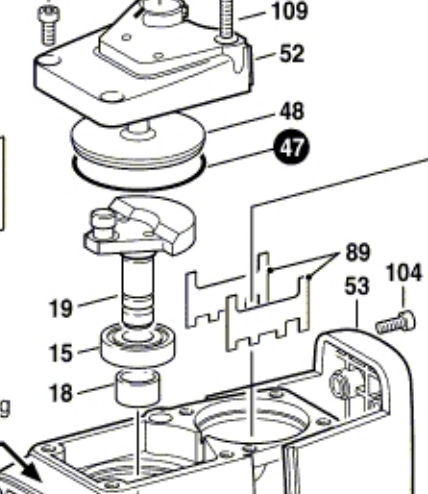
★ mit Loctite 222 sichern  
secure with Loctite 222



◆ Teile sind nicht mehr lieferbar!  
Spare parts are not available!  
Ersatz für Pos. 2+3= 890  
Service parts for  
Pièces de rechange pour  
Piezas de recambio para



Einbaulage beachten  
Check installation position  
Attention au positionnement  
Téngase en cuenta  
la posición de montaje



siehe Seite 2  
see Page 2

Umbau  
Conversion  
1 610 400 033

● = 897 1 617 000 050 mit Fetttube 225ml 1 615 430 001  
1 617 000 050 with grease tube 225ml 1 615 430 001  
Bitte Schmierhinweise beachten! / Please note lubrication instructions!